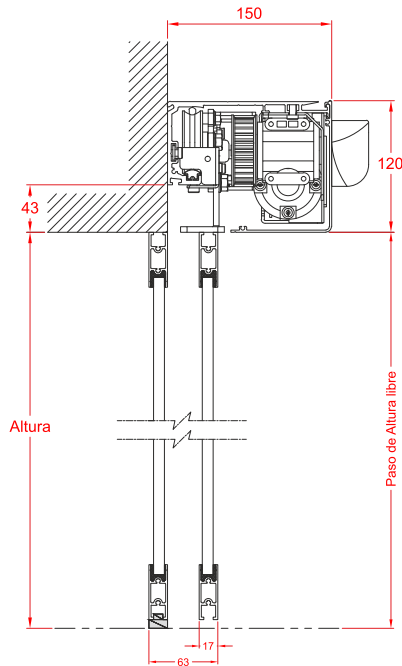
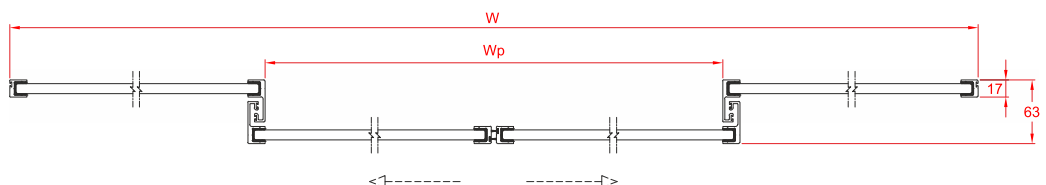


# X3



Conforme a las Normativas:	Holux X3
Estándar Alemán DIN 18650	✓
Estándar de la Unión Europea EN 16005	✓
Estándar de la Unión Europea EN 60335	✓
Estándar Unión Europea EN ISO 13849	✓
Fabricado de acuerdo con las Normas DIN ISO 9001	✓
Directivas de la Unión Europea de bajo voltaje	✓
Directivas EMC de la Unión Europea	✓
CE de Conformidad	✓
Sometido a 1.000.000 ciclos de prueba	✓
<b>Tipos de Marco</b>	
THB	✓
TBS	✓
UTS	✓
Saturn	✓
Sin marco	✓



# DATOS TÉCNICOS

00.00.10112015

	Holux X3
Ancho de apertura de una sola hoja	800 - 2000mm
Ancho de apertura de doble hoja	1000 - 3000mm
Peso máximo de una sola hoja	150kg
Peso máximo de dos hojas	2 x 100kg
Altura del operador	120mm
Profundidad del operador	144mm
Velocidad de apertura	100 - 550mm/s
Velocidad de cierre	100 - 500mm/s
Tiempo de espera en abierto	0 - 30s ajustable
Clase de protección	IP20
Temperatura ambiente	-15 a + 50°C
Entrada de corriente	230V AC $\pm$ 10%, 50/60 Hz
Entrada de corriente (versión US)	115V AC $\pm$ 10%, 50/60 Hz
Máximo consumo de energía	200W
Unidad de control de fabricación Alemana	✓
Motor de fabricación Alemana	✓
Potencia del Motor del engranaje	50W
Perfil de Pista	Aluminio Desmontable
Perfil de goma anti-ruido	✓
Batería de reserva recargable	Opcional
Ciclos de funcionamiento máximo con 2.2 Ah batería de reserva	450
Posibilidad de utilizar sensores de seguridad con la señal de prueba para la dirección de cierre	✓
Posibilidad de ajustar la fuerza del tensado - según la norma DIN 18650 y EN 16005)	✓
Interruptor de llave mecánica	✓
Interruptor de llave digital	Opcional
Cerradura electromecánica	Opcional
Control de bloqueo	✓
Bloqueo de alimentación	✓
Salida de 24V DC para exterior	✓
Lectura de memoria de errores con los códigos de error (con llave digital)	✓

X3

DATOS TÉCNICOS

00.00.10112015